

# Technisches Datenblatt

## 90°-Bogen mit Trapez-Sprosse, leicht FT

Artikelnummer: 7098618



90° Bogen für Schiffsbau-Kabelleiter Typ SL 42 mit der Seitenhöhe 25 mm, mit eingeschweißten, nach unten offenen und gelochten Trapezsprossen. Verbinder sind anteilig separat zu bestellen.



**St** Stahl

**FT** tauchfeuerverzinkt

### Stammdaten

Artikelnummer	7098618
Typ	SLB 90 42 100 FT
Bezeichnung 1	Bogen 90°
Bezeichnung 2	mit Trapez-Sprosse
Hersteller	OBO
Dimension	B106mm
Werkstoff	Stahl
Oberfläche	tauchfeuerverzinkt
Oberflächennorm	DIN EN ISO 1461
Kleinste VK-Einheit	1
Mengeneinheit	Stück
Gewicht	80 kg
Gewichtseinheit	kg/100 St.

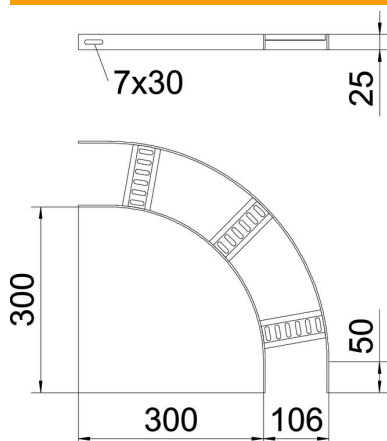
# Technisches Datenblatt

90°-Bogen mit Trapez-Sprosse, leicht FT

Artikelnummer: 7098618



## Abmessungen



Breite	100 mm
Höhe	25 mm

## Technische Daten

Abbiegung (Winkel)	90°
Ausführung der Sprossen	Profil gelocht
Ausführung des Seitenholms	flaches Profil
Ausführung Verbinder	ohne Verbinder
Funktionserhalt	nein
Richtungsänderung	horizontal
Rostfreier Stahl, gebeizt	nein
Scharnierend	nein
Seitenlochung	nein
Weitspann-Ausführung	nein